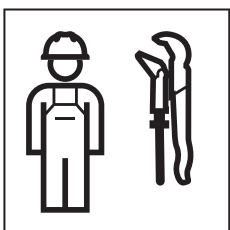


INSTALLATION MANUAL

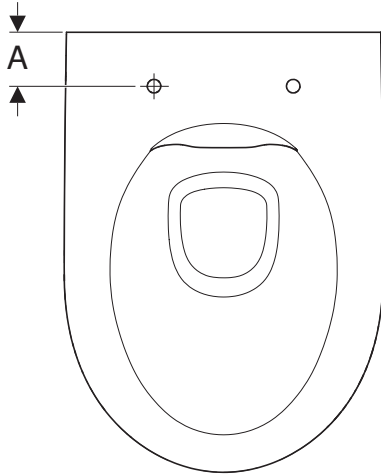
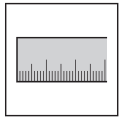
MONTERINGSANVISNING
MONTERINGSANVISNING
MONTERINGSVEJLEDNING
ASENNUSOHJE



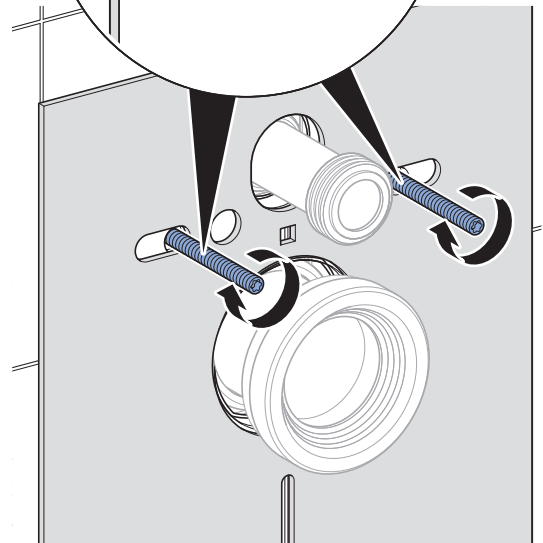
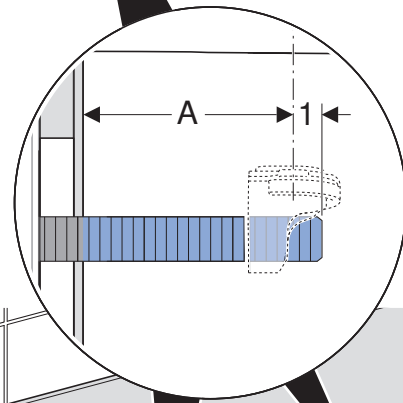
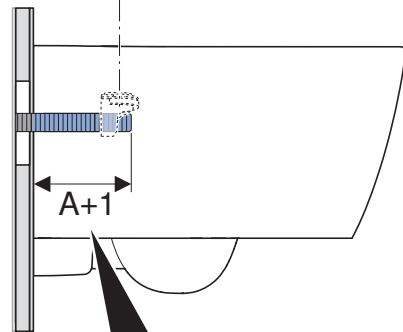
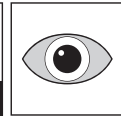
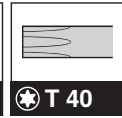
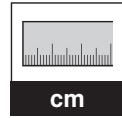


1

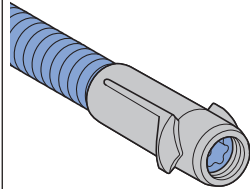
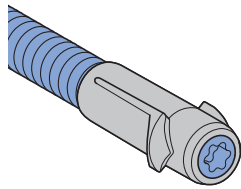
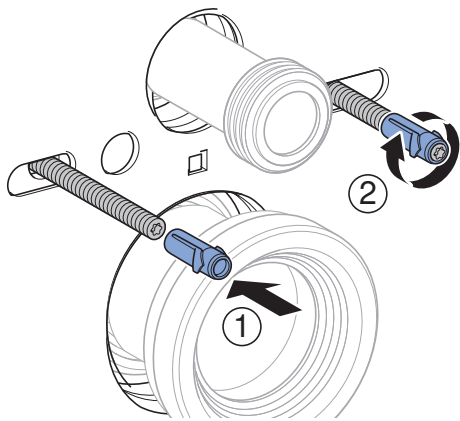
1



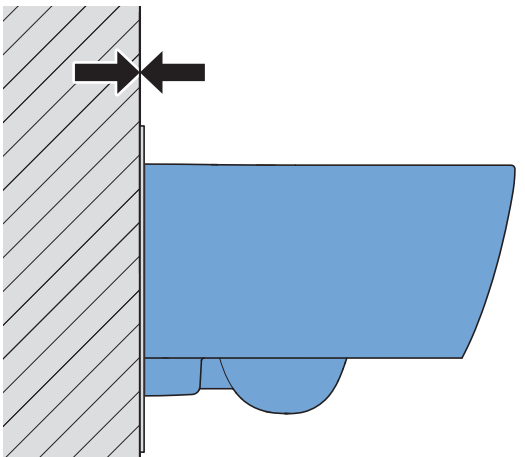
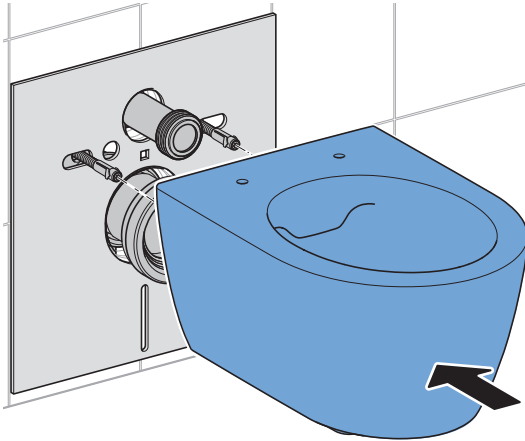
2



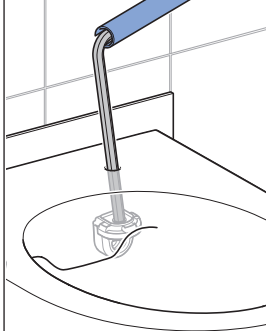
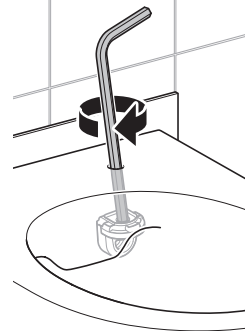
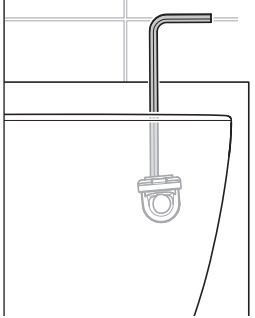
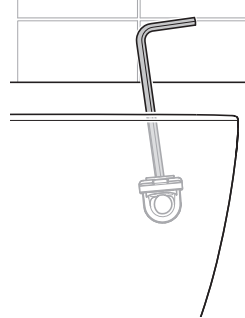
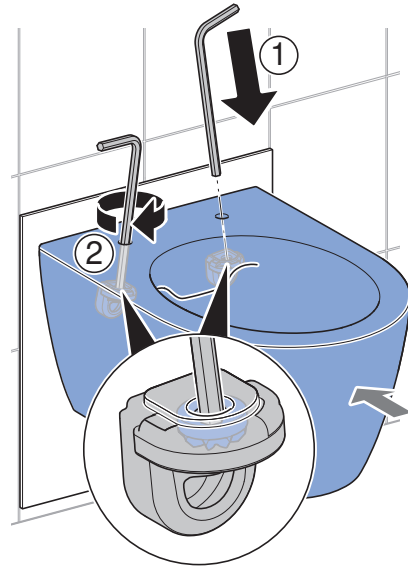
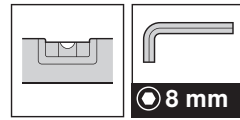
3



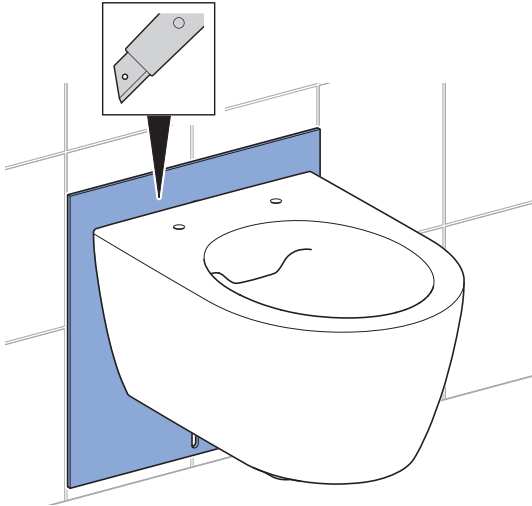
4



5

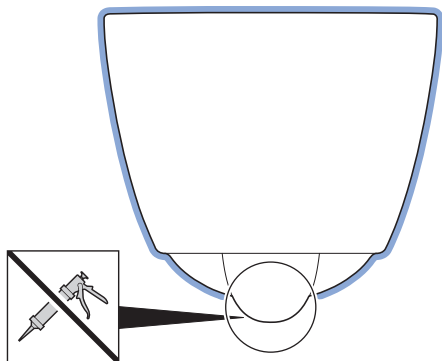
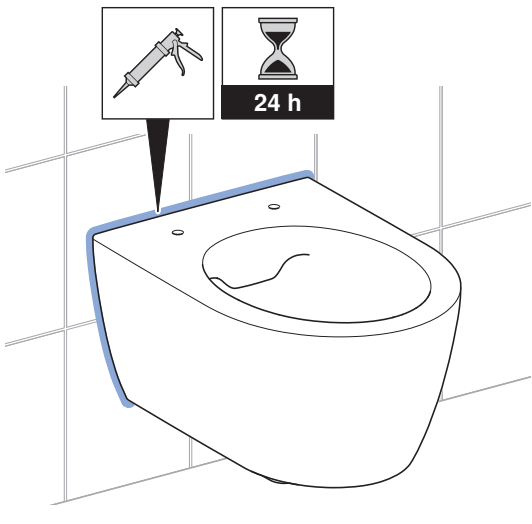


6



2

i



Geberit International AG
Schachenstrasse 77, CH-8645 Jona
documentation@geberit.com
www.geberit.com

